

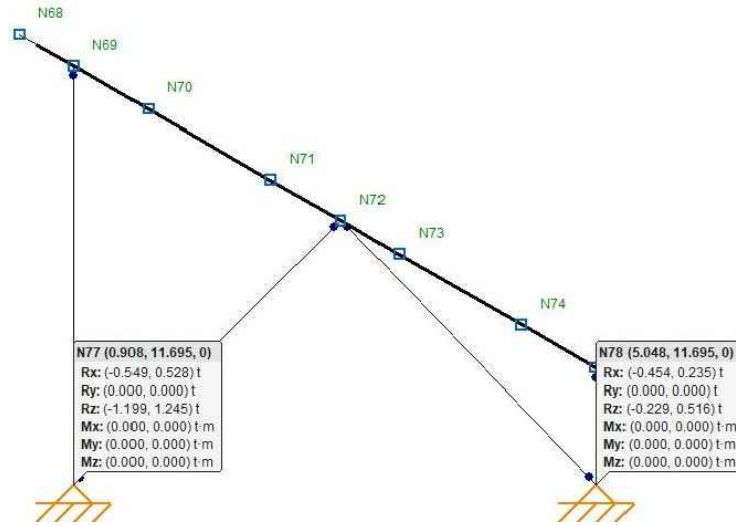
REACCIONES

Soporte inclinado para terreno.
3 filas de módulos. Vertical.

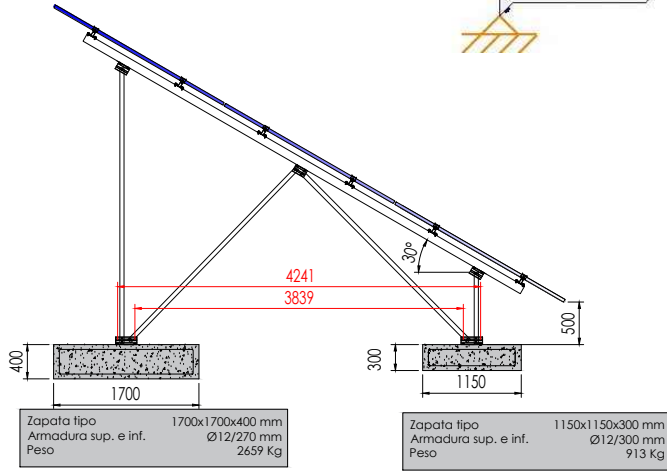
33V
SUNFER

DATOS:

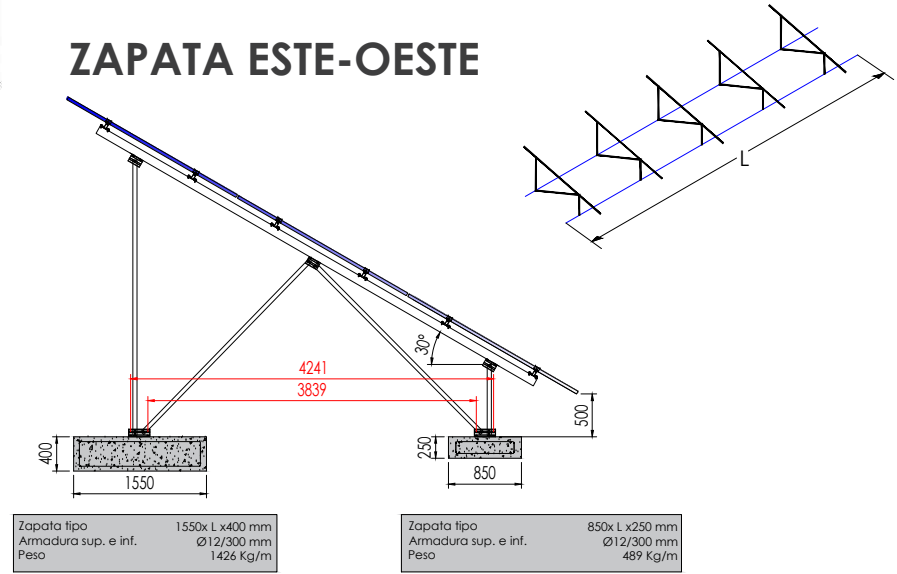
- VELOCIDAD 150 Km/h
- DISTANCIA MÁXIMA ENTRE PÓRTICOS 2600 mm
- REACCIONES SIN MAYORAR



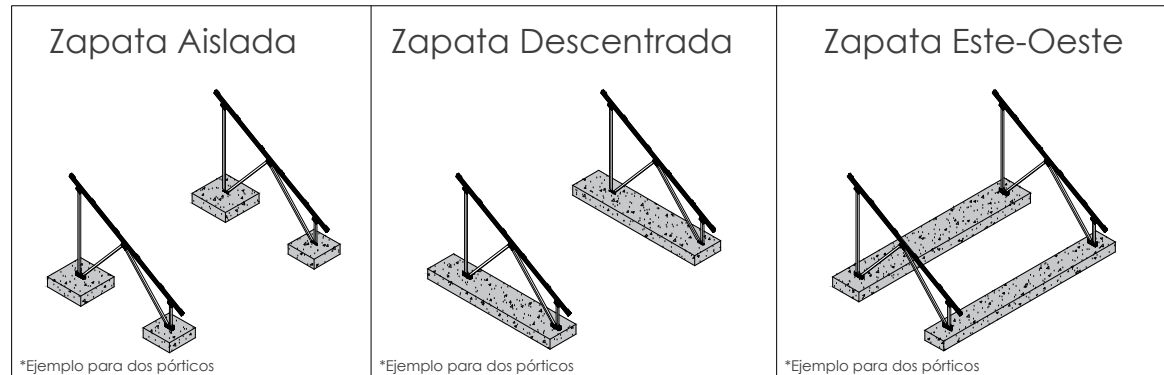
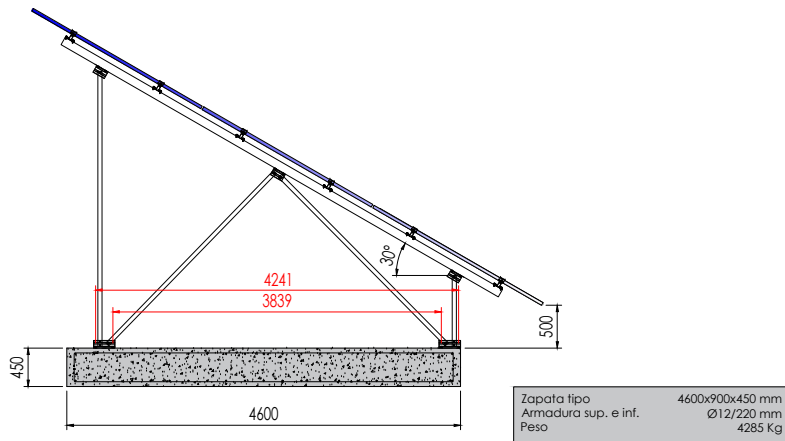
ZAPATA AISLADA



ZAPATA ESTE-OESTE



ZAPATA DESCENTRADA



Nota:

- Comprobar el buen estado del terreno y la capacidad portante del mismo.
- Se recomienda realizar un estudio geotécnico del terreno.
- Se ha calculado para una tensión máxima del terreno de 3Kg/cm2.

PLANO CIMENTACIÓN



Marcado ES19/86524 CE